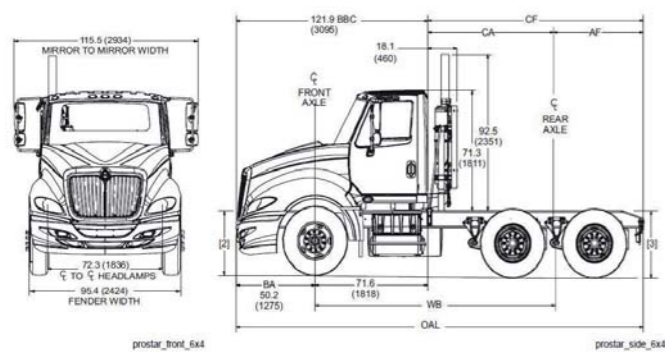
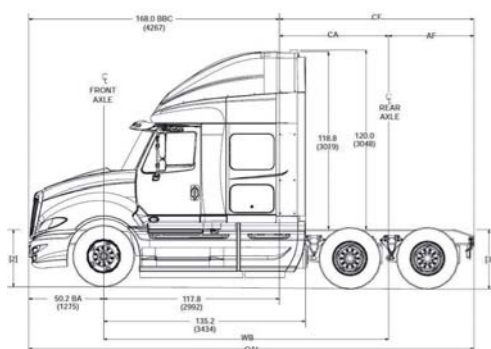


## DIMENSIONES

### DIMENSIONES SIN DORMITORIO



### DIMENSIONES CON DORMITORIO



# EN MARCHA SIEMPRE



ESPECIFICACIONES TÉCNICAS

**PROStar**



UNIDOS POR EL CAMINO

INTERNATIONAL® es una marca propiedad de Navistar Inc. (www.internationalcamiones.com)  
© 2015 Navistar Inc. Lisle, IL 60532. Todos los derechos reservados.



### MOTOR

‣ **Norma ecológica: EPA 98**  
ISX 400 HP @ 1800 RPM / 1,550 lb-ft @ 1200 RPM.  
ISX 435 HP @ 1800 RPM / 1,450 - 1,650 lb-ft @ 1200 RPM.  
ISX 475 HP @ 2000 RPM / 1,650 lb-ft @ 1200 RPM.

‣ **Norma ecológica: EPA 04**  
ISX-485 ST, 485 HP @ 2000 RPM / 1,650-1,850 lb-ft @ 1200 RPM.

‣ **Norma ecológica: EURO 4 y 5**  
ISX 425 ST, SCR, 425 HP @ 1800 RPM - 2000 RPM / 1,500-1,650 lb-ft @ 1200 RPM  
ISX 485 ST, SCR, 485 HP @ 2000 RPM / 1,650-1,850 lb-ft @ 1200 RPM.

### TRANSMISIONES

‣ Eaton Fuller:  
Fuller RTO(F)-16915 de 15 vel., con Overdrive.  
Fuller RTLO(F)-16918 de 18 vel., con Overdrive.  
Fuller Ultra Shift + FO-16E318B-MXP Overdrive.

### EJE DELANTERO

‣ Meritor: 12,000 o 14,000 lb / 5443 o 6350 kg Wide Track.

### EJE TRASERO

‣ Meritor: 40,000 o 46,000 lb / 18140 o 20280 kg con bomba de lubricación.  
‣ Relaciones de eje trasero variable disponible.

### SUSPENSIÓN DELANTERA

‣ 12,000 o 14,000 lb / 5443 o 6350 kg muelles parabólicas.

### SUSPENSIÓN TRASERA

‣ Hendrickson HAS-460-55 de 40,000 y 46,000 lb / 18140 y 20280 kg (neumática con 55" de espacio).  
‣ IROS de 40,000 lb / 18140 kg (neumática con 55" de espacio).  
‣ Hendrickson Primaax 46,000 lb / 20280 kg (neumática con 55" de espacio).

### SISTEMA ELÉCTRICO

‣ Sistema multiplexado Diamond Logic®.  
‣ 3 o 4 baterías 12V, 1,950 a 2,775 CCA.

### SISTEMA DE FRENOS

‣ Frenos Bendix, ABS, 4 canales, con control de tracción automático incluido.

### LARGUEROS DEL BASTIDOR

‣ Escalera en C: 120,000 PSI.  
‣ Refuerzo en C: 80,000 PSI.

### TANQUES DE COMBUSTIBLE

‣ Tanques de combustible de 100, 125 y 150 galones, aluminio no pulido, 26" de diámetro.  
‣ Separador de agua Racor.

Nota: las especificaciones y descripciones de este material son las más exactas al momento de la publicación. El fabricante se reserva el derecho de hacer cambios sin previo aviso. Cualquier inquietud comuníquese con su distribuidor local.

\*Para mayor información de opciones comuníquese con su distribuidor local.

### OPCIONES

‣ Rin: 22.5" de aluminio pulido 295 / 75R22.5 / 11R22.5 / 12R22.5.  
‣ Neumáticos marca: Michelin, Goodyear, Continental.  
‣ Espejos aerodinámicos cromados y con opción iluminados LED.  
‣ Pantalla de información del vehículo.  
‣ Caja de herramientas instalada en el chasis.  
‣ Sistema de apertura remota sin llave.  
‣ Sistema de protección de batería.  
‣ Sistema de inspección de luces (Pretrip®).  
‣ Sistema de seguridad limpiaparabrisas al encender luces.  
‣ Exclusivas combinaciones de colores.  
‣ Sistema de sonido premium.  
‣ Paquete aerodinámico, incluyendo faldones de chasis, deflector superior y extensiones de cabina\*.  
‣ Quinta rueda Fontaine o Holland de deslizamiento neumático.  
‣ Configuraciones Eagle o Fleet disponibles.  
‣ Faros en LED disponibles.

